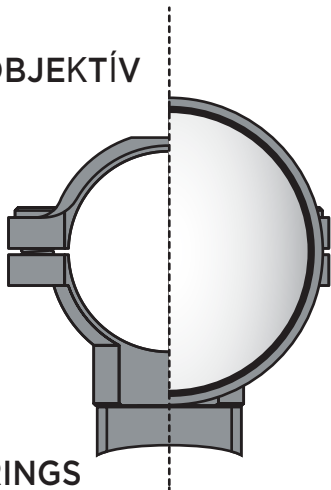


# Určenie výšky krúžkov podľa priemeru objektívu

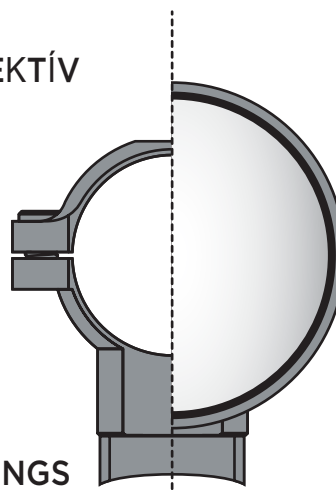
<b>VÝŠKA KRÚŽKOV (pre opakovacie a poloautomatické guľovnice)</b>		
<b>Veľkosť objektívu</b>	<b>Odporúčaná výška</b>	<b>Výnimky</b>
56mm	Super high	Pre niektoré pušky môže byť táto výška privysoká
50mm	High	Pre ťažkú hlaveň môže byť potrebné zvoliť výšku "Super High"
42-45mm	Medium	Niektoré 45 mm objektívy môžu vyžadovať výšku "High"
40mm	Low	Pre ťažkú hlaveň môže byť potrebné zvoliť výšku "Medium"
28-36mm	Low	Pre ťažkú hlaveň môže byť potrebné zvoliť výšku "Medium"
20-24mm	Super low	Na otvorenie krytky okuláru môže byť potrebná výška "Low"
VX-3L 56mm	Low	Pre ťažkú hlaveň môže byť potrebné zvoliť výšku "Medium"
VX-3L 50mm	Low	Pre ťažkú hlaveň môže byť potrebné zvoliť výšku "Medium"

33MM OBJEKTÍV



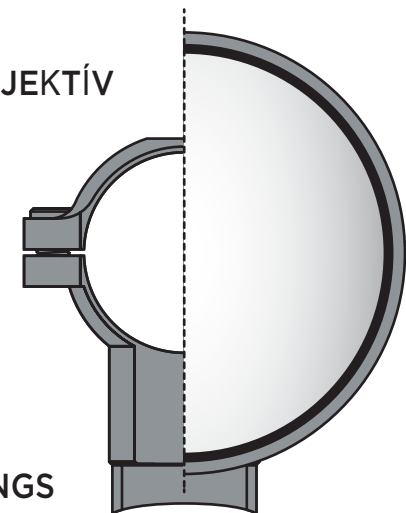
LOW RINGS

40MM OBJEKTÍV



MEDIUM RINGS

50MM OBJEKTÍV



HIGH RINGS